

IS 3360

PF - inbouw rond
EAN 4007841 033484
art.nr. 033484



infrared sensor
360°



max. 20 m

2000 W

max. 2000 W



IP20



2 - 1000 lux



5 sec - 15 min



manual override



ideaal 2,5 - 4 m

Teach

Teach mode



energy saving

Funciebeschrijving

Hoger, verder, sneller! Infrarood-bewegingsmelder IS 3360 voor buiten en binnen, ideaal voor het bewaken van hoge ruimtes en grote oppervlakken zoals parkeergarages, max. 4 m montagehoogte, 360° registratiehoek, reikwijdte max. 20 m (tangentiaal), sterk relais voor een groot schakelvermogen. Verkrijgbaar in ronde en rechthoekige opbouw- en inbouwuitvoering.

Technische gegevens

Afmetingen (Ø x H)	124 x 78 mm	Capacitieve belasting in µF	176 µF
Met bewegingsmelder	Ja	Technologie, sensoren	passief infrarood, Lichtsensor
Fabrieksgarantie	5 jaar	Montagehoogte	2,50 – 4,00 m
Instellingen via	Afstandsbediening, Potentiometers, Smart Remote	Montagehoogte max.	4,00 m
Met afstandsbediening	Nee	Optimale montagehoogte	2,8 m
Variante	PF - inbouw rond	Registratiehoek	360 °
VPE1, EAN	4007841033484	Openingshoek	180 °
Uitvoering	Bewegingsmelder en Aanwezigheidsmelder	Onderkruipbescherming	Ja
Toepassing, plaats	Binnen	verkleining van de registratiehoek per segment mogelijk	Ja
Toepassing, ruimte	productie, verblijfsruimte, omkleedruimte, functionele ruimte / bergkamer, sporthal, Receptie / lobby, trappenhuis, WC / wasruimte, parkeergarage, magazijn, Binnen	Elektronische instelling	Nee
kleur	wit	Mechanische instelling	Nee
Kleur, RAL	9003	Reikwijdte radiaal	Ø 8 m (50 m ²)
Incl. hoekwandhouder	Nee	Reikwijdte tangentiaal	Ø 40 m (1257 m ²)
		Reikwijdte aanwezigheid	Ø 3 m (7 m ²)
		schakelzones	1416 schakelzones
		Functies	Normaal- / testbedrijf, Handmatig ON / ON-OFF

IS 3360

PF - inbouw rond
 EAN 4007841 033484
 art.nr. 033484



Technische gegevens

Montageplaats	plafond
Montage	In de muur, Plafond
Bescherming	IP20
Omgevingstemperatuur	van -20 tot 50 °C
Materiaal	kunststof
Stroomtoevoer	220 – 240 V / 50 – 60 Hz
TL-lampen elekt. voorschakelapp.	1500 W
TL-lampen, ongecompenseerd	1000 VA
TL-lampen, seriegecompenseerd	400 VA
TL-lampen parallel gecompenseerd	400 VA
Schakeluitgang 1, laag voltage halogeenlampen	2000 VA
Led-lampen < 2 W	100 W
Led-lampen > 2 W < 8 W	300 W
Led-lampen > 8 W	600 W

Schemerinstelling	2 – 1000 lx
Tijdstelling	5 s – 15 Min.
basislichtfunctie	Nee
Hoofdlicht instelbaar	Nee
Schemerinstelling Teach	Ja
Regeling constant licht	Nee
Koppeling	Ja
Soort koppeling	Master/master
Koppeling via	Kabel
Product categorie	Bewegingsmelder en Aanwezigheidsmelder

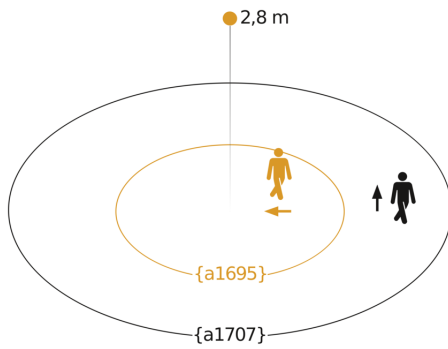
Toebehoren

EAN 4007841 009151	Afstandsbediening Smart Remote
EAN 4007841 559410	Service-afstandsbediening RC8
EAN 4007841 056742	Zwart paneel voor IR sensoren

IS 3360

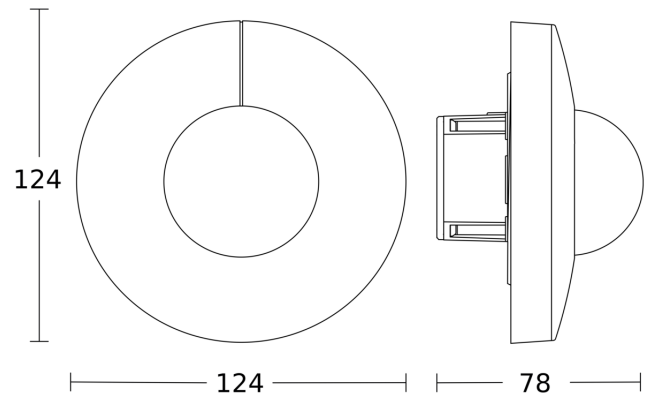
PF - inbouw rond
EAN 4007841 033484
art.nr. 033484

Registratiebereik



Mogelijke montagehoogte: 2,50 m - 4,00 m
Oranje: radiaal
Zwart: tangentiaal

Maten



aansluitschema Master

